

Modicon M340

Unity 家族新成员

控制之源 效率之泉

选型指南



功能强劲

无论您的应用如何，都能确保高性能

强劲的处理具有异常出色的存储和运算能力

卓越的运算能力

高性能

每毫秒处理7K条指令

4MB的程序内存

总共可处理70K条指令



- 具有出色布尔处理能力，轻松进行整数和浮点运算
- 支持五种IEC语言，不必担心运行速度
- 拥有高级多任务操作系统(主任务，快速任务，事件任务)

主任务：处理时间在10ms到20ms之间

快速任务：确保一些处理能在毫秒级的时间内执行

事件任务：总共支持64个具有优先级的事件任务



大容量内存

有了Modicon M340，您可以充分发挥内存优势，无需担心程序优化问题

- 拥有4MB内部RAM的处理器，最多可处理70K条指令
- 自带特定格式的SD卡，方便用于程序备份(执行程序，源代码和注释)

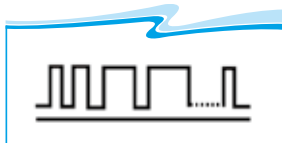
所有CPU都自带USB口，同时集成CANopen，Ethernet或Modbus通讯接口



强大的专用功能

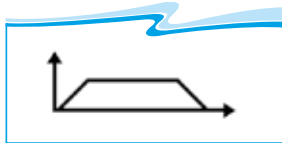
计数

2通道(60 KHz)或8通道(10KHz)，32位高性能计数，刷新周期1ms，2个捕捉寄存器，反射动作的响应时间小于200微秒，高级的通道配置及丰富的计数和测量模式，轻松实现应用要求。



位置控制

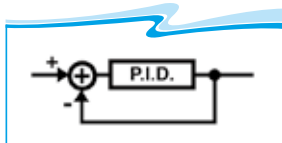
为独立轴和主/从轴的位置控制系统提供了完整、灵活、经济的解决方案。通过CANopen总线控制变频器和伺服电机，无需添加专用轴控模块，调用标准的“运动功能块-MFB”库中的各种指令可以直接控制Altivar变频器驱动异步电机进行速度控制；也可以控制Lexium或ICIA驱动无刷同步电机和步进电机实现位置控制，满足从简单机械到复杂机械的制造需求。



回路控制

在Unity Pro软件中集成了标准的回路控制功能库。(PI和PID调节，PID参数自整定，两态或三态调节，PI热/冷，PIP和PPI级联，带限位功能积分器，一阶和两阶扰动抑制器……)

IEC 61131-3功能块图语言可以进行图形化和高度灵活的编程，进而帮助您优化回路控制算法，进行实时的调整。



维护便捷

全新的内存管理，让您的系统升级、维护更加便捷



独创的“即插即载”存储卡

即插即载

随时可卸下或者插入SD卡，而不会影响正在执行的程序。重新上电后，新的数据会自动传输到内部存储器中。不必成为专家，您也可以完成对设备的更新。

维护简单

SD卡可以自动备份应用程序。处理器可以将定位和非定位变量自动备份到内部256 KB闪存中，所以Modicon M340不需要使用备份电池。

存储简便

利用Unity Pro提供的功能块，您可以使用数据跟踪、日志及配方管理功能。

Modicon M340也可作为外部存储设备，容量可达128MB。

通过FTP服务可存取任意格式的文件(文本文件、电子数据表.....)。只需要简单的复制/粘贴操作，就可以把文件传输到电脑上。您当然也可以存储系统的维护手册。

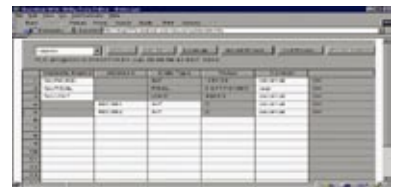


内置Web服务器

内置网页维护



机架浏览器



数据浏览器

用户自定义网页，实现嵌入式HMI(使用32MB存储卡)



报警浏览器



HMI

工作轻松

Modicon M340和Unity让您彻底免除后顾之忧



统一的软件平台

Unity Pro是统一、简易和用户友好的软件，可以用于任何Modicon M340、Modicon Premium、Modicon Quantum系列产品，以及基于PC的Modicon Atrium产品。

您可以不受任何限制地将您的应用程序从一个平台移植到另一个平台。



强大的开发功能

Unity Pro软件支持6种语言环境(含中文)。

Unity Pro提供5种IEC编程语言、图形化编程工具、高级在线帮助和大量的数据输入帮助向导。您可以在程序开发之后立即用模拟器进行测试。在维护阶段，无需额外编程，高级的诊断工具可以清楚地显示报警，即时诊断及故障原因自动搜索功能等。



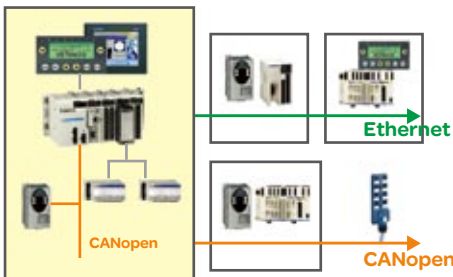
高速连接

Modicon M340处理器上都带有USB口，可以方便高效地与编程PC进行连接，还可以通过“点对点”模式或者局域网连接到以太网。

即使远程模式下，也能方便安全地访问现场设备，实现在线编程，程序传输，web服务器远程诊断，FactoryCast Web服务器远程操作，数据文件的读/写操作……

灵活独创的解决方案

通过CANopen总线控制变频器和伺服电机；调用MFB库中的指令直接控制Altivar变频器驱动异步电机；也可以控制Lexium或ICIA驱动无刷同步电机和步进电机。还可以通过Modbus TCP/IP与XBTGT触摸屏直接连接，支持Advantys及Preventa XPS-MC模块，提供高效，灵活，低成本解决方案。



外形精巧

仅100mm高，93mm深，包括CPU在内所有模块均仅有32mm宽

高度：100mm

深度：93mm

灵活的机架：4，6，8及12槽机架，最多可带3个扩展机架
每个模块都具有热插拔功能，不用停机即可方便地进行维护。



稳定可靠

可在恶劣环境中使用

即使环境严酷，也能运转自如

高品质

	IEC	Modicon M340
机械性能	IEC 60068-2-x	
防碰撞	15g _n	30g _n
防振动	1g _n	3g _n
电气抗干扰	IEC 61000-4-x	
辐射	10V/m	15V/m
静电放电	4kV	6kV
环境条件	IEC 60068-2-x	
温度	0…55°C	0…60°C
海拔	2000m	4000m

Modicon M340符合所有国际标准和海事认证

标准及认证

	CE	
	UL	
	CSA, CSA第1类第2部分	
	C-Tick	
	Gost R	

海事认证

	ABS			BV	
	DNV			GL	
	RMRS			LR	
				RINA	

Modicon M340提供最佳的解决方案

纺机行业：热风拉幅定形机



适用于各种纺织面料整理，对针织物和机织物脱水、后整理、烘干、拉幅和热定形

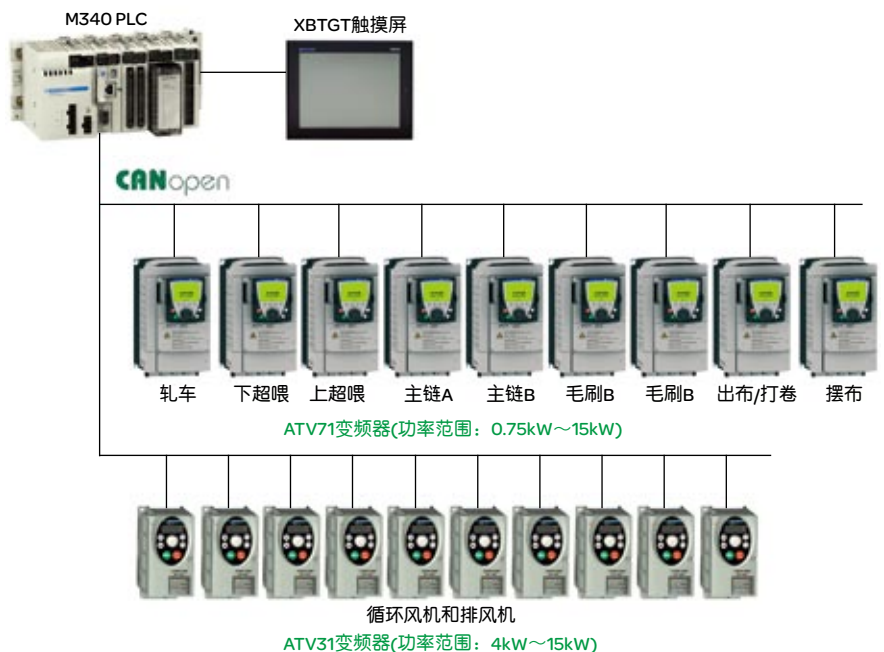
主链、超喂、毛刷和出布电机编码器闭环控制，精确控制主链同步和超喂量，所有变频器通过CANopen高速总线通讯口与Modicon M340相连，机头操作和监控采用XBTGT 10.4英寸6万色真彩触摸屏。

控制要求

- 多单元同步传动，实现低张力控制
- 左右主链独立传动，速度和位置同步调节兼备
- 左右毛刷独立传动，布边张力可调
- 门幅分段精确控制
- 烘房温度精确控制
- 超喂量精确控制
- 循环风机根据加工温度变频控制
- 排风机根据烘房温度和湿度变频控制

应用说明

- 超喂量和门幅通过编码器反馈，高速计数实现精确控制，主链同步控制程序集成在M340中，满足客户差异化的需求
- M340内置的DFB功能块开发的温度PID控制功能块方便客户编程调试，温控精度达到 $\pm 1^{\circ}\text{C}$
- CANopen高速总线数字通讯控制，提高了速度控制精度和抗干扰性能，简化了安装和维护
- XBTGT系列触摸屏集成的AV输入功能取代传统监视器，简化了车头监控系统，从而节约了成本



橡塑行业：造粒机

在橡塑行业生产加工中，高速总线使得同步性和跟随性可以简单实现

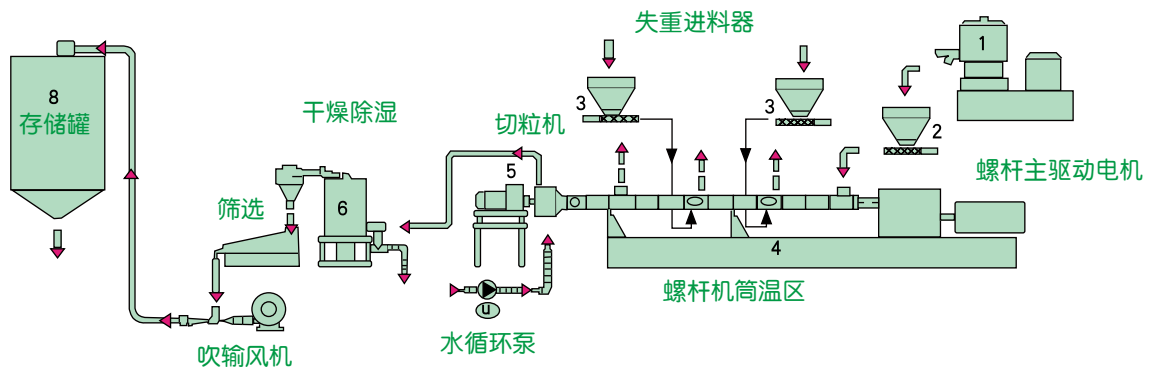
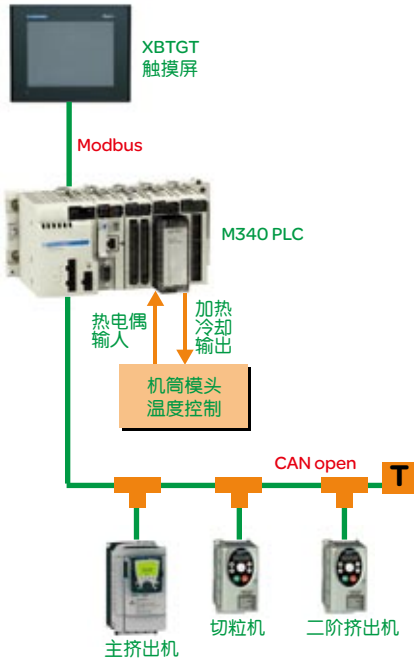
塑料粉末，颗粒，树脂，和添加剂等一起。由称重进料器和容积式进料器按一定配比把物料加入到机筒中；加热熔融剪切挤压，通过模头挤出，然后剪切成粒，再干燥，筛选，袋装或存储。

控制要求

- 失重系统精确控制树脂原料，添加剂，色素等按一定配比加入挤出机筒，同时主控系统需要和失重控制系统建立通讯
- 机筒及模头温度控制，精度要求 $< \pm 1^{\circ}\text{C}$ ，一般7~16路温控
- 主挤出机与切粒机速度同步调速控制
- 保持螺杆速度稳定，低速高扭矩，挤出量稳定

应用说明

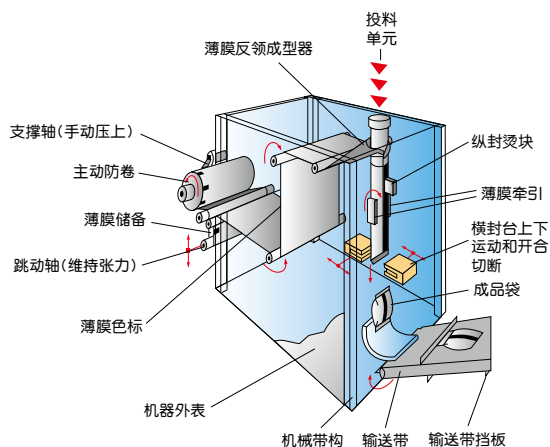
- 高速大容量的M340，完全满足了失重控制及工艺的配方控制
- 螺杆，切粒，二阶挤出机分别用ATV61和ATV31控制，M340通过内置CANopen口与所有变频器通信，完成速度给定、实际速度、电流扭矩读写
- M340的16位高精度模拟量输入输出模块，内置PID实现加热冷却精确控制
- 人机界面配方管理，温度，速度实时历史趋势监控，数据记录



包装行业：连续垂直包装机

连续垂直包装机主要应用在粉末和碎颗粒包装行业

横封开合动作和垂直动作精确配合，以及精确控制投料是成功的关键

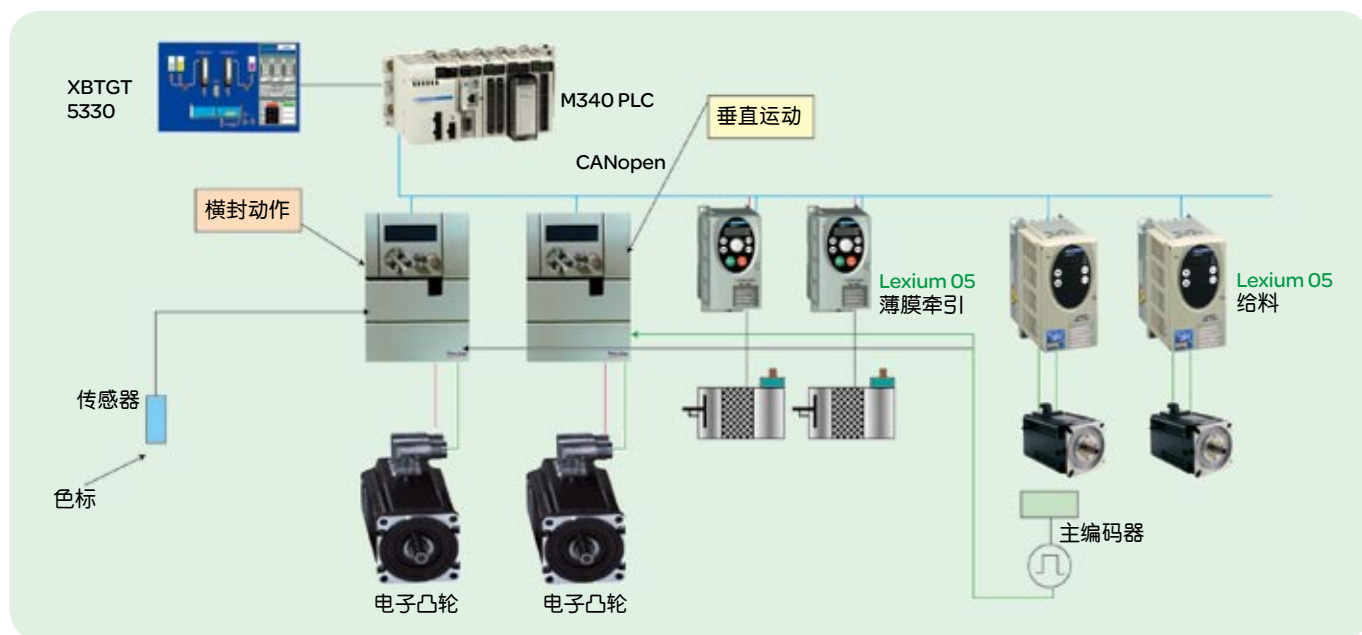


控制要求

- 横封开合动作和垂直动作精确配合，需要用到电子凸轮等复杂功能
- 在PLC要精确控制投料问题
- 起动、停车精确控制
- 实现包装过程动画功能
- 高速运行要求每分钟达120包标准袋子

应用说明

- M340内置CANopen高速总线通讯口与ATV31通用变频器和Lexium05、Twin Line伺服驱动器连接，通信速度快，扩展性好
- 从牵引伺服Lexium05取得稳定编码器信号作为主动作的Master信号，横封开合与横封上下以这个作为基准基准，M340很好的完成了各个动作的精确配合
- M340强劲的运算性能，完全满足设备高速运行的要求
- Twin Line伺服驱动器内置电子凸轮功能，通过总线与M340完美结合是完成的关键
- 面板控制采用XBTGT 5330的10.4英寸真彩触摸屏，可实现复杂的自由密码、历史报警、配方、仿真动画等功能



建机行业：玻璃机械



最经济有效的实现顺序控制和温度控制的完美结合

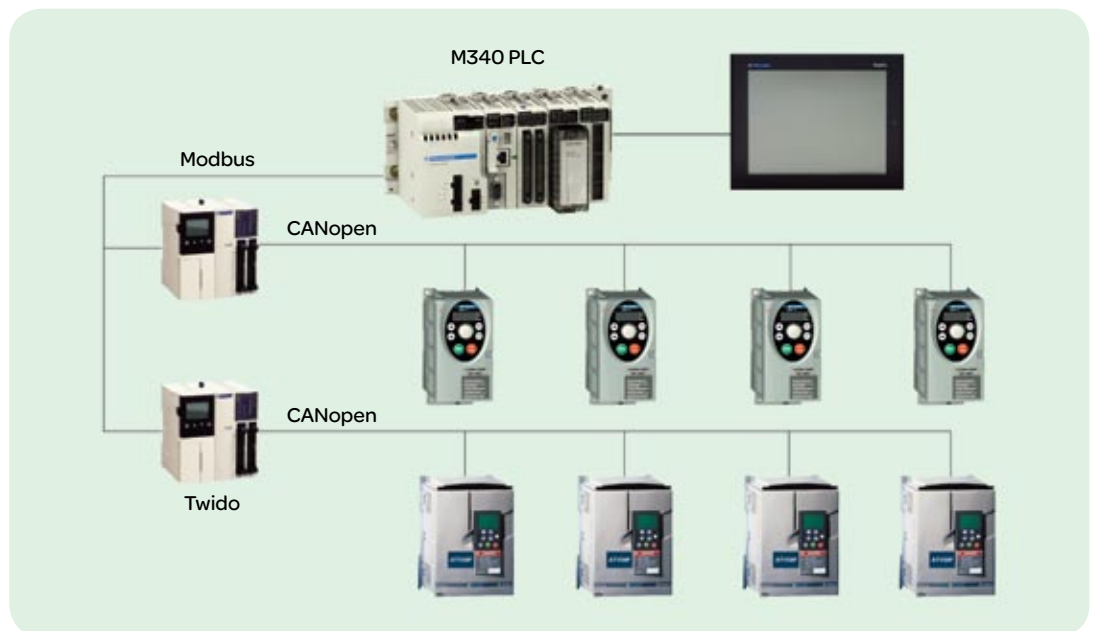
将各种原料在混料机内混合均匀后进入熔窑内熔制，形成均匀玻璃液，然后在一定温度范围内冷却成形，最后在某一温度范围内保温或降温进行退火。

控制要求

- 温度控制精度要求高，不管是熔制，还是成形，退火，略微温度偏差，都会造成产品的瑕疵
- PID控制
- 温度仪控制
- 模拟量，需要精度高，采集速度快

应用说明

- M340通过16位高精度模拟量输入，高速采集信号，内置PID对温度进行精确控制
- M340主站与Twido从站通过Modbus连接，大大减少布线成本，优化系统
- 传动单元采用ATV58及ATV31高性能变频器，所有变频器通过CANopen高速总线与PLC通信
- XBTGT真彩触摸屏实现操作和实时设备运转数据监控，高性能网络通讯(内置以太网接口，同时连接Modbus，Modbus TCP/IP)



水处理：饮用水处理厂



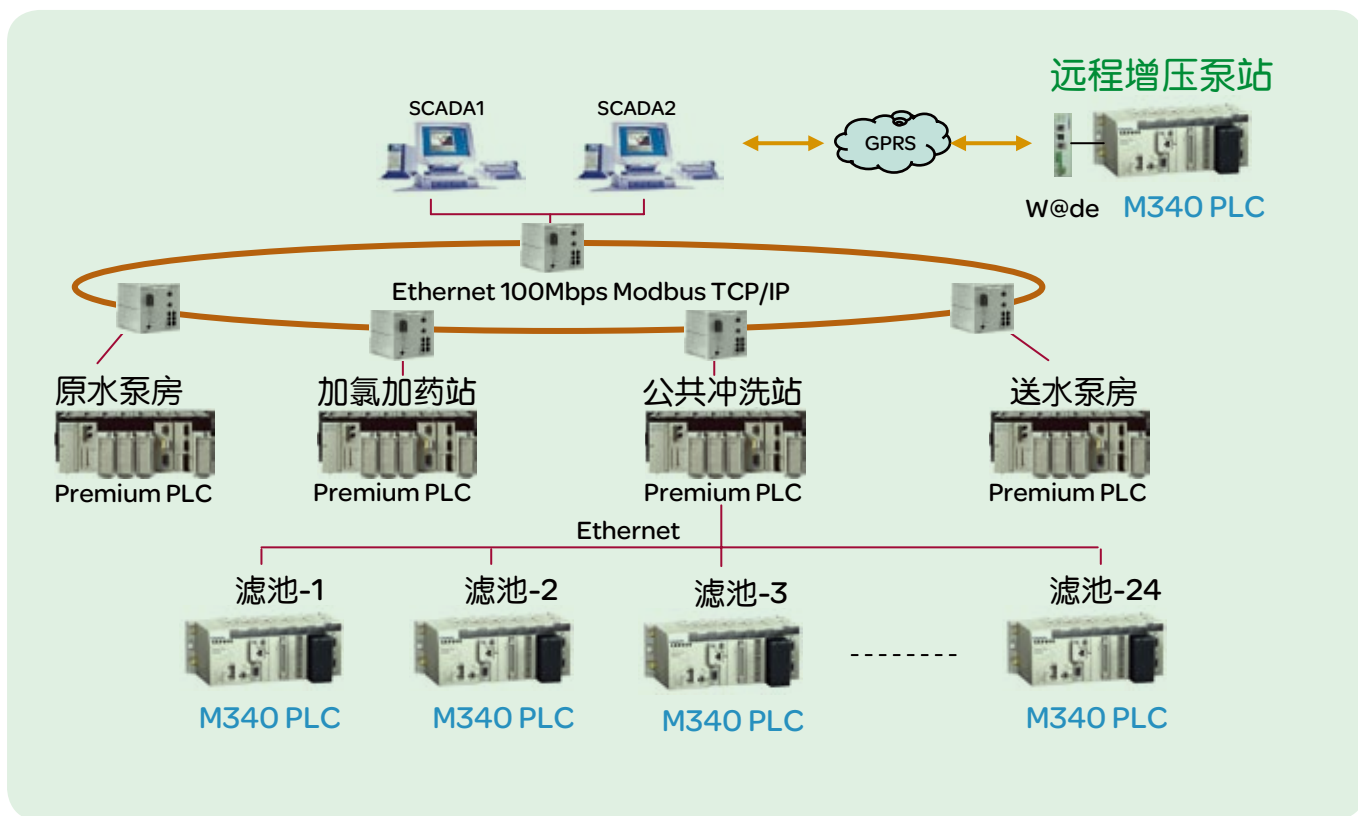
饮用水处理厂应采用分布式控制系统；每个滤池可单机实现过滤调节；远程泵站需要与水厂通讯，以实现管网流量和压力的统一调度。

设计说明

■ 整个水厂采用环形工业以太网，连接各个主控站Premium PLC。每个滤池采用独立的M340 PLC实现就地单机控制，各滤池控制站通过以太网与公共冲洗站通讯。远程泵站采用M340 PLC，并通过GPRS连接到水厂控制系统。

方案优点

- 开放的工业以太网和标准的Modbus TCP/IP协议，体现水厂的“Transparent Ready”特点
- 每个滤池的M340 PLC实现精确的恒水位恒流速回路调节
- M340 PLC与主控的Unity Premium PLC采用统一的编程平台
- M340 PLC用于水行业中小站点，具有较高的性价比



交通：高速公路隧道监控系统



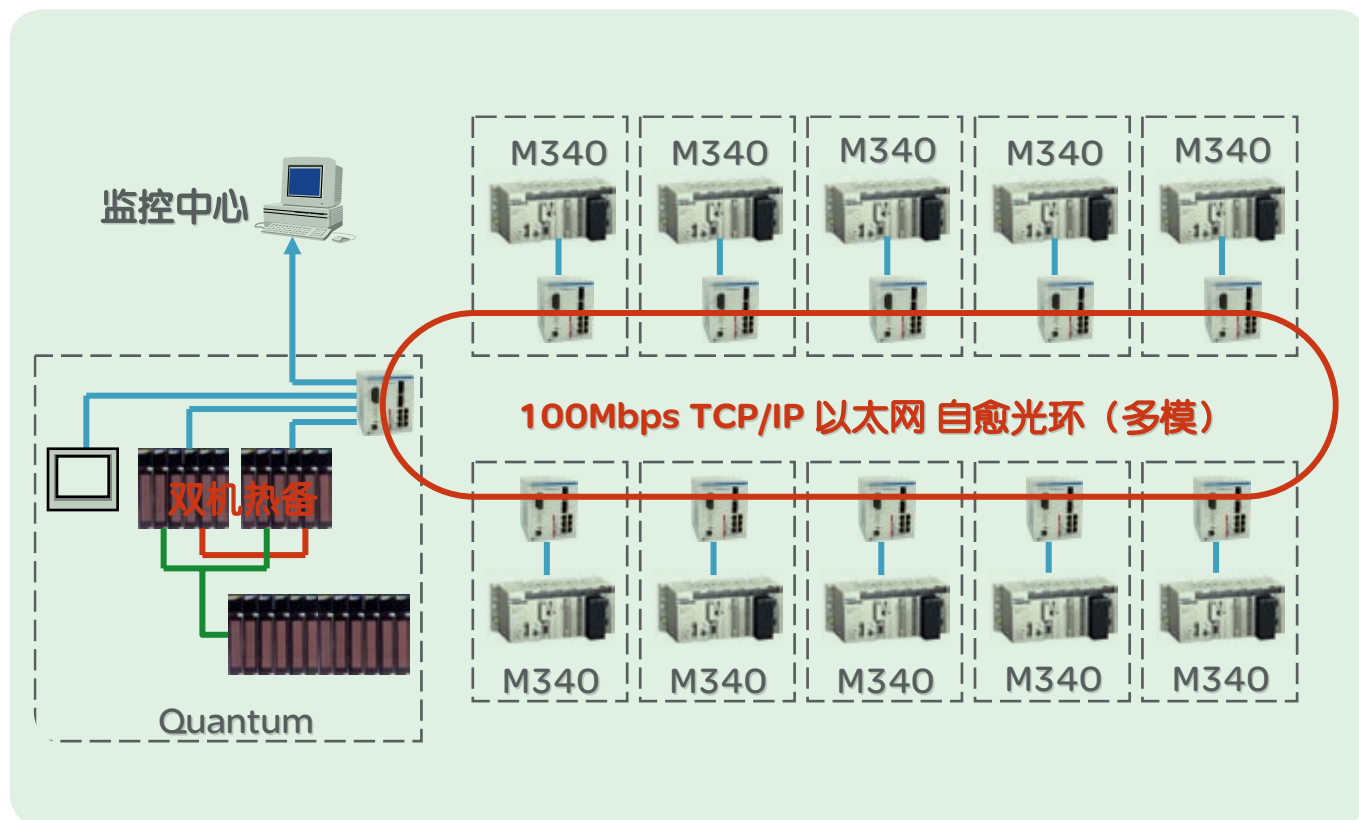
系统用于监控隧道交通情况，运行环境和设备状态；预防事故发生增强对异常事件处理能力，确保各种隧道设备的安全有效运行，提高总体经济社会效益。

设计说明

- 整个系统主干网采用工业级光纤自愈式环网，连接各个区域控制机M340 PLC。变电所PLC采用Quantum双机热备双电源方案，提高可靠性。变电所监控与隧道监控网络一体化，实现遥测、遥信、遥控、遥调和遥视功能。

方案优点

- 标准的Modbus TCP/IP协议，100Mbps开放的工业以太网，多模光纤，自愈式环网
- 10套M340 PLC区域控制器，对隧道的交通、通风、照明、消防和闭路电视摄像机进行全方位的控制
- M340 PLC与主控的Unity Quantum PLC采用统一的编程平台
- 监控中心采用Vijeo Citect上位软件



完善的产品线

处理器单元



BMX P34 1000
内置USB, Modbus



BMX P34 2000
内置USB, Modbus



BMX P34 20102
内置USB, Modbus,
CANopen



BMX P34 2020
内置USB, Modbus,
Ethernet TCP/IP



BMX P34 20302
内置USB, Ethernet TCP/
IP, CANopen

内存卡



BMX RMS 008MP(自带)
BMX RMS 008MPF
BMX RMS 128MPF

电源模块



BMX CPS2000/3500
AC输入



BMX CPS2010/3020
DC输入

CPU机架



机架



BMX XBP 0400
4槽机架



BMX XBP 0600
6槽机架



BMX XBP 0800
8槽机架



BMX XBP 1200
12槽机架



BMX XBE 1000
机架扩展模块



BMX XBC●●●K
机架扩展电缆

离散量输入



16点DC输入
BMX DDI 1602



16点DC输入
BMX DDI 1603



8点AC输入
BMX DAI 0805



16点DC/AC输入
BMX DAI 1602



16点AC输入
BMX DAI 1603



16点AC输入
BMX DAI 1604



32点DC输入
BMX DDI 3202K



64点DC输入
BMX DDI 6402K

离散量输出



8点DC/AC
继电器输出
BMX DRA 0805



16点DC/AC
继电器输出
BMX DRA 1605



16点AC
可控硅输出
BMX DAO 1605



16点正逻辑
晶体管输出
BMX DDO 1602



16点负逻辑
晶体管输出
BMX DDO 1612



32点正逻辑
晶体管输出
BMX DDO 3202K



64点负逻辑
晶体管输出
BMX DDO 6402K

离散量混合输入/输出



8点DC输入
8点晶体管输出
BMX DDM 16022



8点DC输入
8点DC/AC继电器输出
BMX DDM 16025



16点DC输入
16点晶体管输出
BMX DDM 3202K

模拟量输入/输出



模拟量输入模块
4通道隔离
BMX AMI 0410



模拟量输入模块
8通道
BMX AMI 0800



模拟量输入模块
8通道隔离
BMX AMI 0810



温度输入模块
4通道隔离
BMX ART 0414



温度输入模块
8通道隔离
BMX ART 0814



模拟量输出模块
2通道隔离
BMX AMO 0210



模拟量输出模块
4通道隔离
BMX AMO 0410



模拟量输出模块
8通道
BMX AMO 0802



模拟量输入/输出模块
4通道输入/2通道输出
BMX AMM 0600

专家功能



高速计数模块
2通道
BMX EHC 0200



高速计数模块
8通道
BMX EHC 0800



PTO运动控制模块
2通道
BMX MSP 0200

通信功能



以太网模块
透明就绪B30类
BMX NOE 0100



以太网模块
透明就绪C30类
BMX NOE 0110



串行通信模块
2通道
BMX NOM 0200

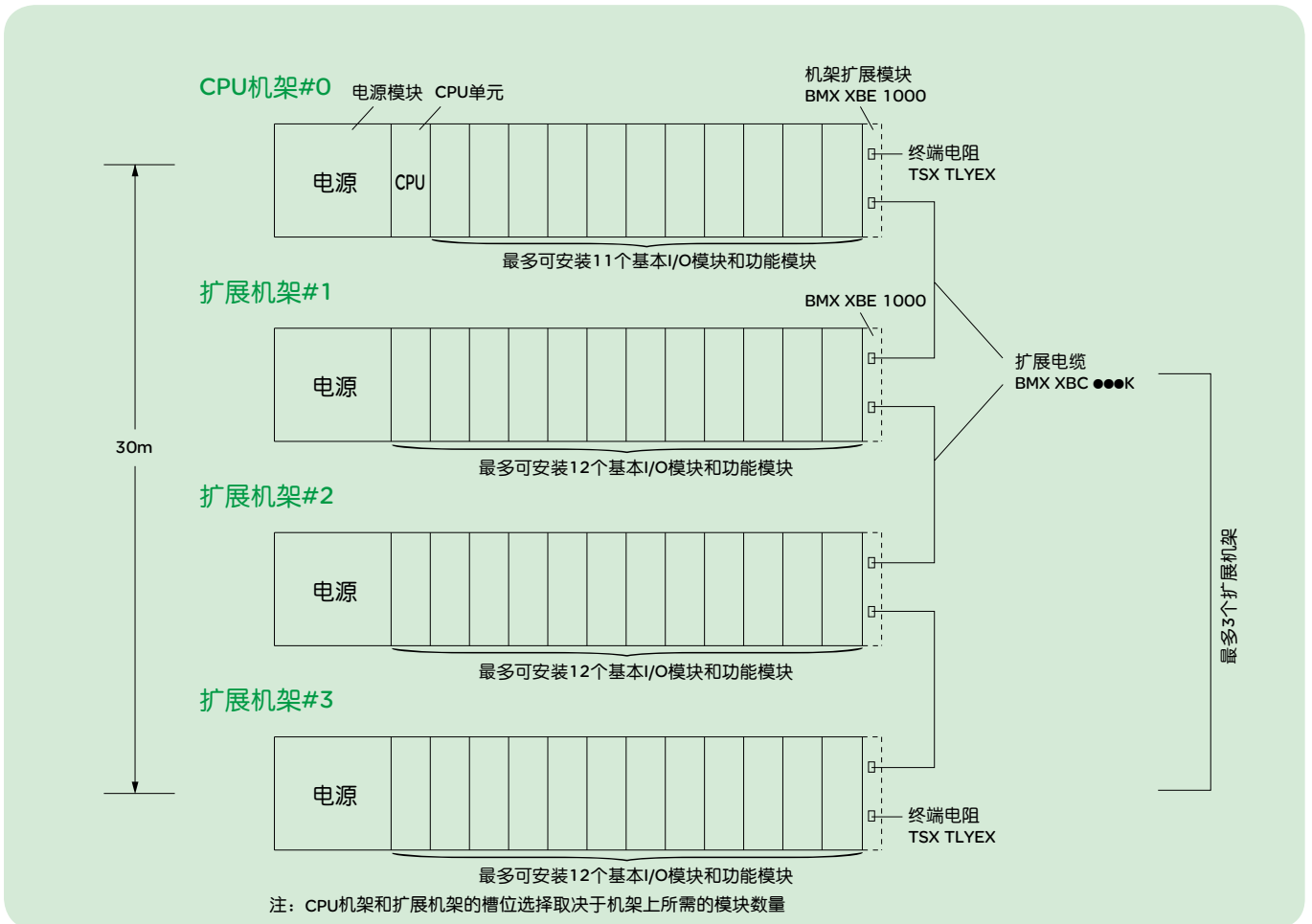


AS-IV3模块
主站模块
BMX EIA 0100



内存卡(用于以太网模块)
BMX RWS B000M (BMX NOE 0100自带)
BMX RWS FC032M (BMX NOE 0110自带)

Modicon M340系统配置



■ CPU机架

CPU机架由一个CPU单元、电源模块、机架、基本I/O模块、功能模块构成

■ 扩展机架

扩展机架和CPU机架使用的是相同的机架，扩展机架上安装一个电源模块、基本I/O模块、功能模块(无需CPU单元)

■ 机架之间的连接

每个机架最右侧安装一个扩展模块(BMX XBE 1000)，通过扩展模块和扩展电缆(BMX XBC 0008K/015K/030K/050K/120K)将机架连接起来。

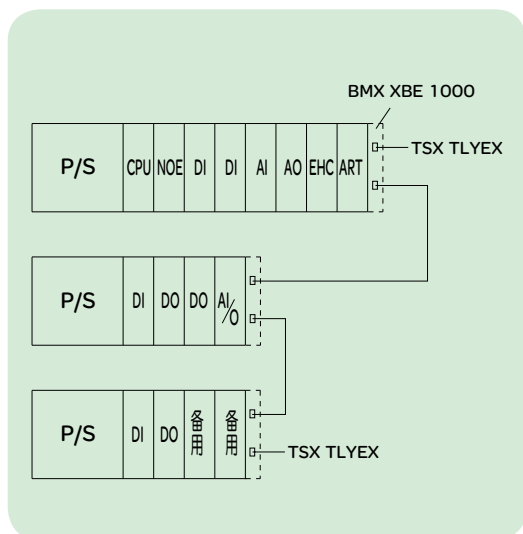
最多可连接3个扩展机架，加上CPU机架，共4个机架(机架号0~3，CPU为0号机架)。最远两个机架之间的距离为30m。同时，最远两个机架的扩展模块(BMX XBE 1000)必须各安装一个终端电阻(TSX TLYEX)以防止信号反射。

注：BMX P341000标准型CPU只能连接1个扩展机架

BMX P34 20●●高性能CPU可连接3个扩展机架。

M340系统配置举例

AC供电



技术规格

CPU机架#0

支持以太网通讯, CANopen主站功能
一个RS232/485 Modbus串行通信口
16输入—24VDC
16输出—24VDC晶体管
4模拟输入—4~20mA(16位分辨率)
2模拟输出—4~20mA(16位分辨率)
2高速计数—A/B相, 60kHz
4温度输入—热电偶和RTD(2、3、4线)

扩展机架#1

32输入—24VDC
64输出—24VDC晶体管
16输出—220VAC继电器
4模拟输入—4~20mA(12位分辨率)
2模拟输出—4~20mA(12位分辨率)

扩展机架#2

64输入—24VDC
16输出—220VAC可控硅

材料清单

CPU机架#0

数量-1	BMX CPS 2000	AC电源
数量-1	BMX P34 20102	CPU+CANopen+Modbus
数量-1	BMX XBP 0800	机架
数量-2	BMX NOE 0100	以太网
数量-3	BMX DDI 1602	DC输入
	BMX FTB 2010	螺钉端子块
数量-3	BMX DDO 1602	DC输出
	BMX FTB 2010	螺钉端子块
数量-4	BMX AMI 0400	模拟输入
	BMX FTB 2010	螺钉端子块
数量-5	BMX AMO 0210	模拟输出
	BMX FTB 2010	螺钉端子块
数量-6	BMX EHC 0200	高速计数
	BMX XTS HSC20	高计端子块
数量-7	BMX ART 0414	温度输入
	BMX FCA152	温度输入电缆
	ABE 7CPA412	温度输入Telefast
数量-8	BMX XBE 1000	机架扩展模块
	BMX XBC 120K	扩展电缆(12m)
	TSX TLYEX	终端电阻

扩展机架#1

数量-1	BMX CPS 2000	AC电源
数量-1	BMX XBP 0400	机架
数量-2	BMX DDI 3202K	DC输入
	BMX FCC053x1	预制电缆
	ABE 7H16R10x2	Telefast端子块
	{或BMX FCW303x1	飞线电缆, 可替代
	}	BMX FCC053+ABE 7H16R10
数量-2	BMX DDO 6402K	DC输出
	BMX FCC053x2	预制电缆
	ABE 7H16R10x4	Telefast端子块
	{或BMX FCW303x2	飞线电缆, 可替代
	}	BMX FCC053+ABE 7H16R10
数量-3	BMX DRA 1605	AC 220V继电器输出
	BMX FTB 2010	螺钉端子块
数量-4	BMX AMM 0600	模拟量输入/出
	BMX FTB 2010	螺钉端子块
数量-5	BMX XBE 1000	机架扩展模块
	BMX XBC 050K	扩展电缆(5m)

扩展机架#2

数量-1	BMX CPS 2000	AC电源
	BMX XBP 0400	机架
数量-2	BMX DDI 6402K	DC输入
	BMX FCC053x2	预制电缆
	ABE 7H16R10x4	Telefast模块
	{或BMX FCW303x2	飞线电缆, 可替代
	}	BMX FCC053+ABE 7H16R10
数量-3	BMX DAO 1605	AC 220V可控硅输出
	BMX FTB 2010	螺钉端子块
数量-4	BMX XBE 1000	机架扩展模块
	TSX TLYEX	终端电阻

M340 处理器单元



订购信息

特性	标准	高性能			
型号	BMX P34 1000	BMX P34 2000	BMX P34 20102	BMX P34 2020	BMX P34 20302
内置通讯口	USB□ Modbus	USB□ Modbus	USB□ Modbus CANopen	USB□ Modbus Ethernet TCP/IP	USB□ CANopen Ethernet TCP/IP
机架数(主机架+扩展机架)	2	4			
离散量通道数	512	1024			
模拟量通道数	128	256			
串口	20	36			
最大网络数(Ethernet TCP/IP)	1(NOE模块)	2(2个NOE模块)		3(2个NOE模块+CPU内置以太网)	
内存	2Mb	4Mb			
数据	128Kb	256Kb			
程序指令数	35Kinst	70Kinst			
执行时间	布尔	0.18μs	0.12μs		
	浮点数	1.74μs	1.16μs		
任务	主任务	1			
	快速任务	1			
	事件任务	32	64		

注: 1) Modicon M340处理器工作必须使用BMX RMS 008MP/ 008MPF内存卡
2) 每个Modicon M340处理器出厂均自带一块BMX RMS 008MP内存卡



附件

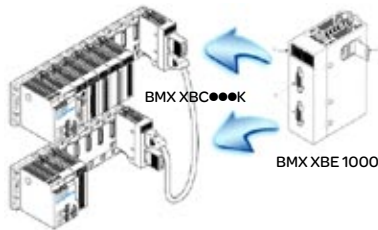
说明	备注	型号
内存卡8MB, 用于备份用户程序和内置以太网Web服务器功能(Transparent Ready class B), 适用所有处理器	CPU自带	BMX RMS 008MP
内存卡8MB + 文件16MB, 用于备份用户程序和内置以太网Web服务器功能(Transparent Ready class B), 提供16M用户文件存储, 适用于BMX P34 2000/20102/2020/20302	CPU选购件	BMX RMS 008MPF
内存卡8MB+文件128MB, 用于备份用户程序和激活内置以太网Web服务器功能(Transparent Ready class B), 提供128MB用户文件存储, 适用于BMX P34 2000/20102/2020/20302	CPU选购件	BMX RMS 128MPF
USB编程电缆, 长度1.8米		BMX XCA USBH 018
USB编程电缆, 长度4.5米		BMX XCA USBH 045
RJ45到DB9(孔)交叉电缆, 长度3米		TCS MCN 3M4F3C2
RJ45到DB9(针)直连电缆, 长度3米		TCS MCN 3M4M3S2

M340 机架



订购信息

机架	BMX XBP 0400	BMX XBP 0600	BMX XBP 0800	BMX XBP 1200
描述	4槽机架	6槽机架	8槽机架	12槽机架
屏蔽杆	BMX XSP 0400	BMX XSP 0600	BMX XSP 0800	BMX XSP 1200
描述	用于4槽机架	用于6槽机架	用于8槽机架	用于12槽机架
注：屏蔽杆主要用于模拟量信号线屏蔽层连接				
小屏蔽夹	STB XSP 3010			
大屏蔽夹	STB XSP 3020			
槽位保护盖	BMX XEM 010			



扩展机架套件及电缆

描述	备注	型号
标准机架扩展模块，用于连接两个机架，安装于机架最右侧，不占槽位		BMX XBE 1000
0.8m扩展电缆		BMX XBC 008K
1.5m扩展电缆		BMX XBC 015K
3m扩展电缆		BMX XBC 030K
5m扩展电缆		BMX XBC 050K
12m扩展电缆		BMX XBC 120K
终端电阻，当使用扩展机架时，安装于机架的最两端(成对销售)		TSX TLYEX
扩展套件包括： - 2个扩展模块BMX XBE 1000 - 1个0.8米扩展电缆BMX XBC 008K - 1对终端电阻TSX TLYEX		BMX XBE 2005

注：1) 处理器BMX P34 1000只支持1个扩展机架(机架0-1)
2) 处理器BMX P34 20●●系列最多支持3个扩展机架，加上主机架，共4个机架(机架0-3)

M340 电源



订购信息

特性	标准	高功率	标准	高功率
型号	BMX CPS2000	BMX CPS3500	BMX CPS2010	BMX CPS3020
额定电压	100-240 VAC输入	100-240 VAC输入	24 VDC输入	24 VDC-48 VDC输入
额定电流	0.61A/115V 0.31A/240V	1.04 A/115V 0.52A/240V	1A / 24V	1.65A/24V 0.83A/48V
电压及频率范围	85 & 264 VAC 47-63Hz	85 & 264 VAC 47-67Hz	18-31.2 VDC	18-62.4 VDC
内置保护	内置保险丝	内置保险丝	内置保险丝	内置保险丝
输出总功率	20W	36W	16.5W	31.2W
3.3V输出	2.5 A 8.3W	4.5A 15W	2.5A 8.3W	4.5A 15W
24V输出	0.69A 16.5W	1.3A 31.2W	0.69A 16.5W	1.3A 31.2W
24V输出传感器 电源	0.45A 10.8W	0.9A 21.6W	- -	- -
最大输出功率(3.3V 输出 + 24V输出)	16.5W	31.2W	16.5W	31.2W

附件

说明	备注	型号
电源连接器, 螺钉连接方式	电源模块自带	BMX XTS CPS10
电源连接器, 弹簧连接方式	选配	BMX XTS CPS20

M340 离散量输入/输出



数字量输入

型号	BMX DDI 1602	BMX DDI 1603	BMX DAI 0805	BMX DAI 1602	BMX DAI 1603	BMX DAI 1604	BMX DDI 3202K	BMX DDI 6402K
类型	DC	DC	AC	DC/AC	AC	AC	DC	DC
点数	16	16	8	16	16	16	32	64
输入电压	24VDC	48VDC	220VAC	24VDC/24VAC	48VAC	110VAC	24VDC	24VDC
逻辑	正逻辑	正逻辑					正逻辑	正逻辑
连接	20针端子块	20针端子块	20针端子块	20针端子块	20针端子块	20针端子块	1×FCN40针	2×FCN40针
Telefast 预接线	—						是(注1)	
备注			1Q2010(注2)					



数字量输出

型号	BMX DRA 0805	BMX DRA 1605	BMX DAO 1605	BMX DDO 1602	BMX DDO 1612	BMX DDO 3202K	BMX DDO 6402K
类型	DC/AC继电器	DC/AC继电器	AC可控硅	DC晶体管	DC晶体管	DC晶体管	DC晶体管
点数	8	16	16	16	16	32	64
开关容量	24VDC,24V- 240VAC,4A	24VDC,24V- 240VAC,3A	24V- 240VAC,1A	24VDC, 0.5A,正逻辑	24VDC, 0.5A,负逻辑	24VDC, 0.1A,正逻辑	24VDC, 0.1A,正逻辑
连接	20针端子块	20针端子块	20针端子块	20针端子块	20针端子块	1×FCN40针	2×FCN40针
Telefast 预接线	—					是(注1)	
隔离保护				通道间诊断 和保护	通道间诊断和 保护(8通道/组)	通道间诊断和 保护	通道间诊断和 保护
备注							

注1: 选择Telefast请参考附录中《Telefast ABE 7预接线系统》

注2: 2010年第一季度上市

M340 离散量输入/输出



混合数字输入/输出

型号	BMX DDM 16022	BMX DDM 16025	BMX DDM 3202K
类型	DC输入/DC晶体管输出	DC输入, DC/AC继电器输出	DC输入/DC晶体管输出
点数	8I/8O	8I/8O	16I/16O
输入电压	24VDC	24VDC	24VDC
输出开关容量	24VDC, 0.5A	24VDC/24 – 240VAC, 3A	24VDC, 0.1A
连接	20针端子块	20针端子块	1 × FCN40针
Telefast预接线	—	—	是(注1)
隔离保护	通道间诊断和保护	—	通道间诊断和保护
备注	—	—	—



附件

类型	描述	型号
20针端子块(电缆连接附件)	压线式端子块 (20针) 螺钉端子块 (20针) 弹簧端子块 (20针)	BMX FTB 2000 BMX FTB 2010 BMX FTB 2020
预制电缆线 (用于数字输入/输出模块)	1x FTB端子条, 20根带有颜色编码的飞线, 长度: 3/5/10米 1x FCN接头, 20根带有颜色编码的飞线, 长度: 3/5/10米 1x FCN接头, 2x20根带有颜色编码的飞线, 长度: 3/5/10米	BMX FTW301/501/1001 BMX FCW301/501/1001 BMX FCW303/503/1003
预制电缆线 (用于数字输入/输出模块)	1x FCN到1x HE10接头, 用于直接接线的Telefast 2系统, 长度: 0.5/1/2/3/5/10米 1x FCN到2x HE10接头, 用于直接接线的Telefast 2系统, 长度: 0.5/1/2/3/5/10米	BMX FCC 051/101/201/ 301/501/1001 BMX FCC 053/103/203/ 303/503/1003

注1: 选择Telefast请参考附录中《Telefast ABE 7预接线系统》

M340 模拟量输入/输出



订购信息

应用	模拟量输入			模拟量输出			模拟量输入/输出
型号	BMX AMI 0410	BMX AMI 0800	BMX AMI 0810	BMX AMO 0210	BMX AMO 0410	BMX AMO 0802	BMX AMM 0600
I/O类型	模拟量输入	模拟量输入	模拟量输入	模拟量输出	模拟量输出	模拟量输出	模拟量输入/输出
是否隔离	隔离	非隔离	隔离	隔离	隔离	非隔离	非隔离
电压范围	+/-10V 0-10V 0-5V 1-5V +/-5V	+/-10V 0-10V 0-5V 1-5V +/-5V	+/-10V 0-10V 0-5V 1-5V +/-5V	+/-10V	+/-10V		+/-10V输入 0-10V输入 0-5V输入 1-5V输入 +/-10V输出
电流范围	0-20mA 4-20mA +/-20mA	0-20mA 4-20mA +/-20mA	0-20mA 4-20mA +/-20mA	0-20mA 4-20mA	0-20mA 4-20mA	0-20mA 4-20mA	0-20mA输入/出 4-20mA输入/出
通道数	4通道	8通道	8通道	2通道	4通道	8通道	4通道输入/ 2通道输出
分辨率	16bits	16bits	16bits	16bits	16bits	16bits	12bits
连接	20针端子块	28针端子块	28针端子块	20针端子块	20针端子块	20针端子块	20针端子块
备注		1Q2010(注1)	1Q2010(注1)		1Q2010(注1)	1Q2010(注1)	

附件

类型	描述	型号
模拟量模块接线 20针端子块	压线式端子块 (20针)	BMX FTB 2000
	螺钉端子块 (20针)	BMX FTB 2010
	弹簧端子块 (20针)	BMX FTB 2020
模拟量模块接线 28针端子块	弹簧端子块(28针)	BMX FTB 2820

注1: 2010年第一季度上市

M340 温度输入



订购信息

应用	温度输入	
型号	BMX ART 0414	BMX ART 0814
I/O类型	隔离温度输入	隔离温度输入
电压范围	+/-40mV +/-80mV +/-160mV +/-320mV +/-640mV +/-1.28V	+/-40mV +/-80mV +/-160mV +/-320mV +/-640mV +/-1.28V
温度输入	热电偶和RTD(2,3,4线); 热电偶B, E, J, K, L, N, R, S, T, U; 铂电阻Pt100/Pt1000 (US/JIS), Ni100/Ni1000 (CEI or JIS), Cu10	热电偶和RTD(2,3,4线); 热电偶B, E, J, K, L, N, R, S, T, U; 铂电阻Pt100/Pt1000 (US/JIS), Ni100/Ni1000 (CEI or JIS), Cu10
通道数	4通道	8通道
分辨率	16bits	16bits
连接	1xFCN40针Telefast带SUB-D25连接器; ABE-7CPA412	2xFCN40针Telefast带SUB-D25连接器; ABE-7CPA412
备注		

附件

类型	描述	型号
Telefast模块	用于连接温度输入模块BMX ART 0414/0814, 提供冷端补偿, 可连接4个温度输入	ABE-7CPA412
温度输入模块电缆	1xFCN和1xSub-D25接头, 用于BMX ART0414/0814与 ABE-7CPA412之间直接连接。	BMX FCA 152/302/502 (1.5/3/5米)
温度输入模块电缆	1xFCN接头, 带有颜色编码的屏蔽飞线电缆	BMX FCW 301S/501S (3/5米)

注1: 选择Telefast请参考附录中《Telefast ABE 7预接线系统》

M340 计数模块



订购信息

型号	BMX EHC 0200	BMX EHC 0800
通道数	2通道	8通道
计数频率	60KHz	10KHz
计数能力	32 bits	16 bits
功能	4种计数模式, 4种测量模式和PMM	5种计数模式, 1种测量模式
计数通道最大输入/输出	6输入24VDC 2输出24VDC	2输入24VDC
连接	输入: 2个16针端子块 输出: 10针端子块	20针端子块

附件

类型	描述	型号
计数模块端子块	2个16针的弹簧端子块 1个10针的弹簧端子块	BMX XTS HSC 20
20针端子块	压线式端子块 (20针) 螺钉端子块 (20针) 弹簧端子块 (20针)	BMX FTB 2000 BMX FTB 2010 BMX FTB 2020

M340 PTO运动控制模块



订购信息

型号	BMX MSP 0200
通道数	2通道
输入点数	每通道2路输入
输出点数	2路PTO输出, 每通道2路辅助输出
脉冲输出方式	CW/CCW, 脉冲+方向, A/B相位(正交)
输出脉冲数	-2,147,483,648~2,147,483,647(32位)
脉冲输出频率 (kHz)	最大200kHz(CW/CCW和脉冲+方向模式) 最大100kHz(A/B相模式)

注: 1) PTO模块与伺服驱动器连接电缆长度≤10m。

2) 若PTO模块(集电极开路输出)连接到接收差分信号的驱动器(如Lexium 05), 需用USIC RS422转换器VW3 M3102, PTO模块与USIC转换器的连接电缆长度≤0.5m。



附件

类型	描述	备注	型号
PTO模块端子	28针端子块		BMX FTB 2820
RS422转换器 (USIC)	用于连接PTO模块脉冲输出到RS422接口的伺服驱动器 (如Lexium 05)		VW3 M3102
RS422转换器 连接USIC电缆	PTO模块到USIC转换器电缆, 长度0.5m		VW3 M8210R105
	USIC转换器到Lexium 05电缆, 长度1.5/3/5m		VW3 M8209R15/30/50

M340 以太网



订购信息

以太网		BMX P34 2020/20302内置以太网	BMX NOE 0100	BMX NOE 0110
网络类型		Ethernet Modbus TCP/IP	Ethernet Modbus TCP/IP	Ethernet Modbus TCP/IP
物理接口		1RJ45	1RJ45	1RJ45
速率		10/100M	10/100M	10/100M
标准服务		Modbus TCP/IP消息		
透明就绪服务	类别	B10	B30	C30
	标准web服务	系统诊断 数据编辑		
	可配置web服务	—	—	报警查看器 图形数据编辑器 用户自定义网页 (32mb)
	I/O扫描	无	是	
	全局数据	无	是	
	FDR服务	是(客户端)	是(服务器)	
	SNMP网管服务	是		
	SMTP电子邮件	是		
	NTP服务	无	是(<10ms)	
	地址服务器	无	是	
带宽管理	是			



附件

描述	备注	型号
内存卡8MB, 用于备份用户程序和内置以太网Web服务器功能 (Transparent Ready class B),适用所有处理器	CPU自带	BMX RMS 008MP
内存卡8MB+文件16MB, 用于备份用户程序和内置以太网Web服务器功能 (Transparent Ready class B), 提供16M用户文件存储, 适用于 BMX P34 2000/20102/2020/20302	CPU选购件	BMX RMS 008MPF
内存卡8MB+文件128MB, 用于备份用户程序和激活内置以太网Web服务器功能 (Transparent Ready class B), 提供128M用户文件存储, 适用于 BMX P34 2000/20102/2020/20302	CPU选购件	BMX RMS 128MPF
内存卡8MB, 用于BMX NOE 0100, 提供Transparent Ready class B30服务	BMX NOE 0100自带	BMX RWS B000M
内存卡16MB, 用于BMX NOE 0100, 提供可选Transparent Ready class C30服务	BMX NOE 0100选购	BMX RWS C016M
内存卡32MB, 用于BMX NOE 0110, 提供Transparent Ready class C30服务	BMX NOE 0110自带	BMX RWS FC032M

M340 CANopen总线



订购信息

类型		处理器BMX P34 20102/20302内置CANopen 主站
结构	物理接口	9针D型接口
	访问方式	CSMA/CA
配置	波特率	20K-1Mbps
	最多站点	63
	最大距离	2500m(20Kbit/s), 1000m(50Kbit/s), 500m(125Kbit/s), 250m(250Kbit/s), 100m(500Kbit/s), 40m(800Kbit/s), 20m(1Mbit/s)
服务		NMT- Master SDO 交换 PDO 交换
支持设备	分布式IO	
	FTB	是(通过Unity Pro软件“即插即用”服务, 相当于机架上的I/O)
	OTB	是(20点的基本数字量12I/8O)
	STB	是(通过Advantys软件配置)
	FTM	是
	变频器	
	ATV31	是+MFB库
	ATV61	是
	ATV71	是+MFB库
	伺服驱动	
	Lexium 05	是+MFB库
	Lexium 17D	是+MFB库
	Lexium 15LP, MP, HP	是+MFB库
	驱动/定位	
	IclA IFA/IFE/IFS	是+MFB库
	IclA NDS	是
	传感器	
	Osicoder	是
	电机控制	
	APP	是
	Tesys T/V	是
	第三方产品	
CPV/CPX	是	
P2M2HBVC11600	是	

注: 可通过Unity Pro自带的CANopen“硬件目录管理器”导入第三方产品eds文件, 支持第三方产品。

M340 串口



订购信息

串口	BMX P34 1000/2000/20102/2020 内置串口	BMX NOM 0200
物理接口	1 RJ45	2 RJ45 和 1 RJ45
总线标准	非隔离RS232 (4线)/非隔离 RS485 (2线)	通道0: 非隔离RS232 (7线)/隔离 RS485 (2线); 通道1: 隔离RS485 (2线)
访问方式	Modbus模式: RTU/ASCII, 主/从站; 字符串模式: 全双工(RS232)/半双工(RS485)	Modbus模式: RTU/ASCII, 主/从站; 字符串模式: 全双工 (RS232) / 半双工 (RS485)
通信速率	0.3-38.4 Kbps	RS232: 0.3-115.2 Kbps RS485: 0.3-57.6 Kbps
最多Modbus从站数	32	32
Modbus从站号	1-247	1-247
服务	Modbus模式: 读/写位和字, 诊断; 字符串模式: 发送和接收	Modbus 模式: 读/写位和字, 诊断; 字符串模式: 发送和接收
备注	支持自由口通信协议编程	支持自由口通信协议编程

附件

描述	备注	型号
RJ45到DB9 (孔) 交叉电缆, 长度3米, 用于连接RS232数据终端设备 (如标准PC、打印机等)和CPU内置串口	CPU内置串口电缆	TCS MCN 3M4F3C2
RJ45到DB9 (针) 直连电缆, 长度3米, 用于连接RS232 数据通信设备 (如标准Modem等) 和CPU内置串口	CPU内置串口电缆	TCS MCN 3M4M3S2
RJ45到DB9 (针) 直连电缆, 长度3米, 用于连接RS232 数据通信设备 (如标准Modem等) 和BMX NOM 0200串行通信模块通道0串口	BMX NOM 0200串行通信模块电缆	TCS XCN 3M4F3S4

M340 AS-I V3总线



订购信息

型号		BMX EIA 0100
结构	物理接口	3针D型接口
	通道数	单通道
	总线标准	M4 (AS-Interface V3.0标准)全扩展主站, 支持V1、V2、V3级别从站
	访问方式	主/从
	通信速率	167 Kbps
	性能	最大总线循环时间: 3ms (少于20个从站) / 10ms (62个从站)
配置	最多从站数	62个标准和/或扩展地址从站
	最大距离	100米, 使用两个中继器最大可达500米
CPU支持	BMX P34 1000	最多2个模块
	BMX P34 20xx	最多4个模块
服务	和输入传感器/输出执行器之间进行透明数据交换	
支持的从站	S-7.3, S-7.A.7, S-7.A.A, S-7.A.8, S-7.A.9, S-6.0.*	
备注		

附件

描述	备注	型号
3针D型公接头	BMX EIA 0100自带	-

M340双MB+转双以太网网关

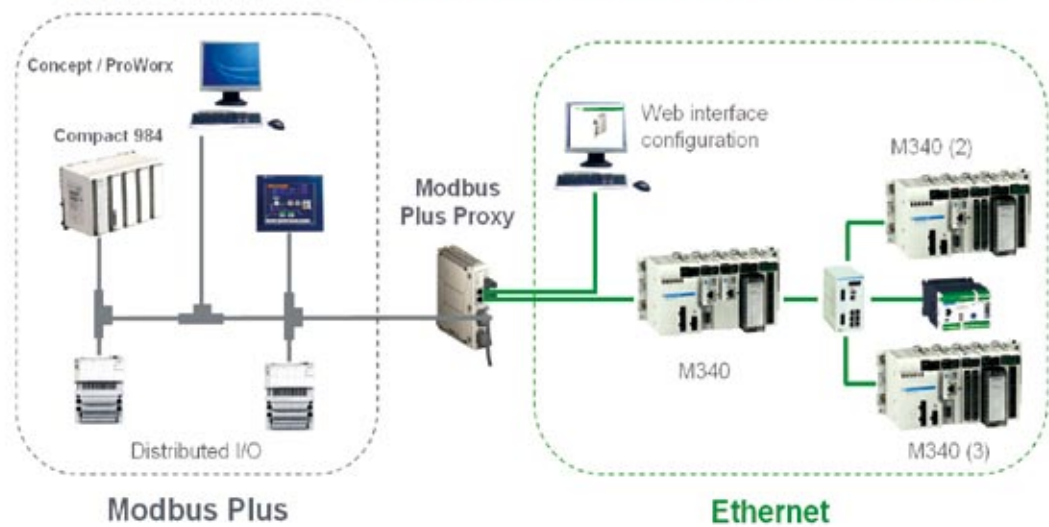


订购信息

型号	TCS EGDB23F24FA	
结构	物理接口	2个RJ45和2个9针D型接口
	功能	Modbus Plus转以太网
服务	允许M340 PLC通过以太网连接到MB+总线网络上，通过Web 配置网关功能；支持全局数据，PeerCop，Offset，Legacy Offset等功能，支持路由表配置	
连接	1个MB+网关必须直接连接1个M340 PLC，且1个MB+网关只能支持1台M340 PLC通过以太网连接到MB+网络上（如下图所示）	
备注		

Forbidden Architecture

- M340 (2) and M340 (3) are not connected to the Modbus Plus Network



附件

描述	备注	型号
9针D型Modbus Plus接头	用于连接Modbus Plus接口	-
网线	用于连接以太网接口	-

M340H加固型模块



确保您的装置可用于极端环境

- 可在-25°C - +70°C温度范围内起机；
- 可在-40°C - +70°C温度范围内运行；
- 增强抗结露性能；
- 提高灰尘防护等级；
- 提高抗化学腐蚀能力。



在所有模块电路板上涂覆«Humiseal 1A33 UR»标准涂层

- 所有元器件被重新校准；
- 所有加固型模块性能更加强健。

可继续使用原来在Unity Pro上的开发程序

- 加固型模块仅仅硬件性能提高；
- 继续使用Unity Pro编程软件。

M340H加固型模块

订购信息		
类别	加固型模块型号	描述
处理器单元	BMX P34 2020H	内置通讯口: USB, Modbus, Ethernet TCP/IP
	BMX P34 20302H	内置通讯口: USB, CANopen, Ethernet TCP/IP
电源模块	BMX CPS 3020H	24VDC – 48VDC输入
	BMX CPS 3500H	100 – 240VAC输入
机架和机架扩展模块	BMX XBP 0400H	4槽机架
	BMX XBP 0600H	6槽机架
	BMX XBP 0800H	8槽机架
	BMX XBE 1000H	标准机架扩展模块
离散量输入/输出模块	BMX DDI 1602H	16点24VDC输入
	BMX DDI 1603H	16点48VDC输入
	BMX DAI 1602H	16点24VDC/24VAC输入
	BMX DAI 1603H	16点48VAC输入
	BMX DAI 1604H	16点100 – 120VAC输入
	BMX DDO 1602H	16点DC正逻辑晶体管输出
	BMX DDO 1612H	16点DC负逻辑晶体管输出
	BMX DAO 1605H	16点AC可控硅输出
	BMX DRA 0805H	8点DC/AC继电器输出
	BMX DRA 1605H	16点DC/AC继电器输出
	BMX DDM 16022H	8点24VDC输入+8点DC晶体管输出
	BMX DDM 16025H	8点24VDC输入+8点DC/AC继电器输出
	模拟量输入/输出模块	BMX AMI 0410H
BMX ART 0414H		4通道隔离温度输入
BMX ART 0814H		8通道隔离温度输入
BMX AMO 0210H		2通道隔离模拟量输出
BMX AMM 0600H		4通道模拟量输入+2通道模拟量输出
以太网模块	BMX NOE 0100H	10/100M以太网, “透明就绪” B30类
	BMX NOE 0110H	10/100M以太网, “透明就绪” C30类
串口模块	BMX NOM 0200H	两通道RS232/RS485串行通信
计数模块	BMX EHC 0200H	2通道高速计数
	BMX EHC 0800H	8通道高速计数

注: 所有加固型模块均能在极端恶劣环境中长期稳定运行(宽温和防腐)。模块的其它性能和接线方式均与常规模块相同。

Unity Pro 4.1软件平台



订购信息

版本		S	M	L	XL
所支持的 PLC	Modicon M340 BMX P34	1000/20102/2020 /20302	1000/20102/2020 /20302	1000/20102/2020 /20302	1000/20102/2020 /20302
	Modicon Premium TSX57		00/10/20	00/10/20/30/40	00/10/20/30/40/50
	Modicon Atrium PCI57		204	204/354	204/354
	Modicon Quantum 140 CPU			31110/434 12/534 14	31110/434 12/534 14/651 50/60
	Modicon Quantum 双机热备140 CPU				671 60
型号		UNYSPUSF * CD41	UNYSPUMF * CD41	UNYSPULF * CD41	UNYSPUEF * CD41

注：*为U/G/T/F分别指每种版本的许可类型是Single, Group, Team还是Facility, S和M版本中不包含许可类型Facility
Unity Pro 4.1支持5种IEC61131-3语言, 支持中文版, 中文变量名

订购信息

许可类型	Single	Group	Team	Facility
用户数量	1	3	10	100
Unity Pro XL版	是	是	是	是
Unity Pro L版	是	是	是	是
Unity Pro M版	是	是	是	
Unity Pro S版	是	是	是	
型号	UNYSPU●FU CD41	UNYSPU●FG CD41	UNYSPU●FT CD41	UNYSPU●FF CD41

注：●为S/M/L/E分别代表Unity Pro的S, M, L, XL四种版本

触摸屏3.8” , 5.7”



订购指南

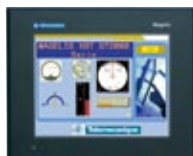
	XBTGT1100	XBTGT1130	XBTGT2110	XBTGT2120	XBTGT2130	XBTGT2220	XBTGT2330
分辨率/类型	QVGA/STN琥珀色和红色		QVGA/STN 蓝白	QVGA/STN灰色		QVGA/STN 色彩	QVGA/TFT 色彩
色彩	8级		16级			4096色	65536色
背光	DEL, 50 000 h		CFL, 58 000 h			CFL, 75 000h	CFL, 50 000h
输入模式	数字电阻触摸板8 x 6+6个功能键		模拟电阻触摸板, 解析率1024 x 1024				
应用/备用	8 MB/512 KB		16 MB/128 KB	16 MB/512 KB			
附加	无			CF卡: 128 MB-->1GB			
电源	直流24						
串行	COM1 RJ45(RS485-232C)		COM1 SubD9 (RS232C-422-485) 和COM2 RJ45 (RS485)				
USB	无		1端口A类主机				
以太网	无	1端口10 Base T	无		1端口10/100 Base T	无	1端口10/100 Base T
辅助	无						
多媒体	无						
外部尺寸	130x104x 41mm		168x135x60mm				

附件

说明	备注	型号
CF卡	128 MB 256 MB 512 MB 1 GB	XBTZGM128 XBTZGM256 MPCYN00CFE00N MPCYN00CF100N
弹簧夹		XBTZ3002
USB下载线, XBTGT1000		XBTZG925
USB下载线, XBTGT2000-XBTGT7000		XBTZG935
USB端口的扩展线		XBTZGUSB
用于替换的开孔尺寸适配器	XBTF032●●●?--> XBTGT2000 XBTG2110 --> XBTGT2110 XBTF034●●●?--> XBTGT5000 XBTG5330 --> XBTGT5330	XBTZGCO1 XBTZGCO2 XBTZGCO3 XBTZGCO4
用于Twido/Modicon TSX Micro/Modicon Premium的连线		XBTZ9780
用于Modicon Quantum的连线		990NAA26320
用于Advantys STB的连线		STBXCA4002
用于ATV速度驱动器的连线		VW3A8306R30

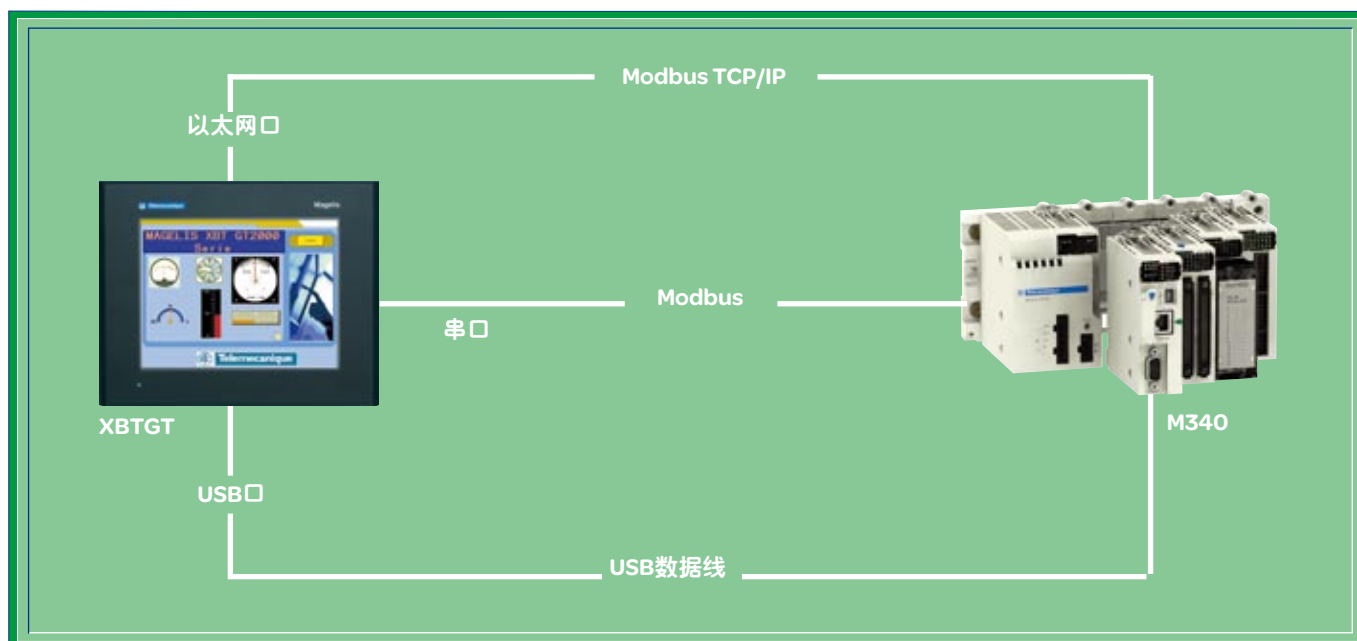
注: M340的USB编程电缆BMX XCA USBH 018 (1.8米)和BMX XCA USBH 045 (4.5米), 也可通过USB口, 用于直接连接GT系列(带USB)触摸屏。

触摸屏7.5” , 10.4” , 12.1” , 15.1”



订购信息

	XBTGT4230	XBTGT4330	XBTGT4340	XBTGT5230	XBTGT5330	XBTGT5340	XBTGT6330	XBTGT6340	XBTGT7340
分辨率/类型	VGA/STN 色彩	VGA/TFT 色彩		VGA/STN 色彩	VGA/TFT 色彩		SVGA/TFT 色彩	XGA/TFT 色彩	
色彩	4096色	65536色		4096色	65536色		65536色		
背光	CFL, 54 000 h				CFL, 50 000 h				
输入模式	模拟电阻触摸板, 解析率1024 x 1024								
应用/备用	32 MB/512 KB								
附加	CF卡: 128 MB --> 1 GB								
电源	直流24								
串行	COM1 SubD9(RS232C-422 - 485)和COM2 RJ45(RS485)								
USB	1端口A类主机			2端口A类主机					
以太网	1端口10/100 Base T								
辅助	3个数字输出/1个数字输入, 1个扬声器输出								
多媒体	无		1个视频/ 声音输入	无		1个视频/ 声音输入	无		1个视频/ 声音输入
外部尺寸	215x170x60 mm			313x219x 56 mm	271x213x57 mm		313x239x56 mm		395x239x 60 mm



注: M340的USB编程电缆BMX XCA USBH 018 (1.8米)和BMX XCA USBH 045 (4.5米), 也可通过USB口, 用于直接连接GT系列(带USB)触摸屏。

订货一览表

M340订购信息		
订货数据		订货号
处理器单元	BMX P34 标准CPU, 内置USB□和Modbus BMX P34 高性能CPU, 内置USB□和Modbus BMX P34 高性能CPU, 内置USB□, Modbus, CANopen BMX P34 高性能CPU, 内置USB□, Modbus, Ethernet TCP/IP BMX P34 高性能CPU, 内置USB□, CANopen, Ethernet TCP/IP	BMX P34 1000 BMX P34 2000 BMX P34 20102 BMX P34 2020 BMX P34 20302
电源模块	标准电源模块, 100-240V AC输入 高功率电源模块, 100-240V AC输入 标准电源模块, 24V DC输入 高功率电源模块, 24VDC/48VDC输入	BMX CPS2000 BMX CPS3500 BMX CPS2010 BMX CPS3020
离散量输入/输出模块	离散量DC输入模块, 16点输入24VDC 离散量DC输入模块, 16点输入48VDC 离散量AC输入模块, 8点输入220VAC 离散量DC/AC输入模块, 16点输入24VDC/24VAC 离散量AC输入模块, 16点输入48VAC 离散量AC输入模块, 16点输入110VAC 离散量DC输入模块, 32点输入24VDC 离散量DC输入模块, 64点输入24VDC, 离散量DC输出模块, 8点输出DC/AC继电器 离散量DC输出模块, 16点输出DC/AC继电器 离散量DC输出模块, 16点输出AC可控硅 离散量DC输出模块, 16点输出24VDC晶体管, 正逻辑 离散量DC输出模块, 16点输出24VDC晶体管, 负逻辑 离散量DC输出模块, 32点输出24VDC晶体管, 正逻辑 离散量DC输出模块, 64点输出24VDC晶体管, 正逻辑 混合离散量输入/输出模块, 8点输入24VDC, 8点输出24VDC晶体管 混合离散量输入/输出模块, 8点输入24VDC, 8点输出DC/AC继电器输出 混合离散量输入/输出模块, 16点输入24VDC, 16点输出24VDC晶体管	BMX DDI 1602 BMX DDI 1603 BMX DAI 0805 BMX DAI 1602 BMX DAI 1603 BMX DAI 1604 BMX DDI 3202K BMX DDI 6402K BMX DRA 0805 BMX DRA 1605 BMX DAO 1605 BMX DDO 1602 BMX DDO 1612 BMX DDO 3202K BMX DDO 6402K BMX DDM 16022 BMX DDM 16025 BMX DDM 3202K
模拟量输入/输出模块	隔离模拟量输入模块, 4通道×16位 非隔离模拟量输入模块, 8通道×16位 隔离模拟量输入模块, 8通道×16位 隔离模拟量输出模块, 2通道×16位 隔离模拟量输出模块, 4通道×16位 非隔离模拟量输出模块, 8通道×16位 模拟量输入/输出模块, 4通道输入/2通道输出×12位 隔离温度输入模块, 4通道×16位 隔离温度输入模块, 8通道×16位	BMX AMI 0410 BMX AMI 0800 BMX AMI 0810 BMX AMO 0210 BMX AMO 0410 BMX AMO 0802 BMX AMM 0600 BMX ART 0414 BMX ART 0814
计数模块	2通道高速计数×60KHz 8通道高速计数×10KHz	BMX EHC 0200 BMX EHC 0800
PTO运动控制模块	2通道脉冲输出运动控制模块, 输出频率最大200KHz	BMX MSP 0200
以太网模块	Ethernet Modbus TCP/IP, 10/100M速率, 1RJ45 Ethernet □, “透明就绪” B30类 Ethernet Modbus TCP/IP, 10/100M速率, 1RJ45 Ethernet □, “透明就绪” C30类	BMX NOE 0100 BMX NOE 0110
AS-IV3模块	M4 (AS-Interface)全扩展主站模块, 可带62个从站	BMX EIA 0100
串行通信模块	2通道RS232/RS485串行通信模块	BMX NOM 0200
双MB+转双以太网网关模块	Modbus Plus转以太网	TCS EGDB23F24FA
机架	4槽机架 6槽机架 8槽机架 12槽机架	BMX XBP 0400 BMX XBP 0600 BMX XBP 0800 BMX XBP 1200

订货一览表

M340订购信息

订货数据		订货号
扩展机架套件及电缆	标准机架扩展模块, 用于连接两个机架, 安装于机架最右侧, 不占槽位	BMX XBE 1000
	0.8m扩展电缆	BMX XBC 008K
	1.5m扩展电缆	BMX XBC 015K
	3m扩展电缆	BMX XBC 030K
	5m扩展电缆	BMX XBC 050K
	12m扩展电缆	BMX XBC 120K
	终端电阻, 当使用扩展机架时, 安装于机架的最两端(成对销售)	TSX TLYEX
	扩展套件包括: - 2个扩展模块BMX XBE 1000 - 1个0.8米扩展电缆BMX XBC 008K - 1对终端电阻TSX TLYEX	BMX XBE 2005
内存卡, 编程/通信电缆	内存卡8MB, 用于备份用户程序和内置以太网Web服务器功能(Transparent Ready class B), 适用所有处理器, CPU自带	BMX RMS 008MP
	内存卡8MB+文件16MB, 用于备份用户程序和内置以太网Web服务器功能(Transparent Ready class B), 提供16M用户文件存储, 适用于BMX P34 2000/20102/2020/20302	BMX RMS 008MPF
	内存卡8MB+文件128MB, 用于备份用户程序和激活内置以太网Web服务器功能(Transparent Ready class B), 提供128M用户文件存储, 适用于BMX P34 2000/20102/2020/20302	BMX RMS 128MPF
	内存卡8MB, 用于BMX NOE 0100, 提供Transparent Ready class B30服务, BMX NOE 0100自带	BMX RWS B000M
	内存卡16MB, 用于BMX NOE 0100, 提供Transparent Ready class C30服务, BMX NOE 0100选购	BMX RWS C016M
	内存卡32MB, 用于BMX NOE 0110, 提供Transparent Ready class C30服务, BMX NOE 0110自带	BMX RWS FC032M
	USB编程电缆, 长度1.8米(用于编程或连接GT系列触摸屏)	BMX XCA USBH 018
	USB编程电缆, 长度4.5米(用于编程或连接GT系列触摸屏)	BMX XCA USBH 045
	RJ45到DB9(孔)交叉电缆, 长度3米	TCS MCN 3M4F3C2
	RJ45到DB9(针)直连电缆, 长度3米	TCS MCN 3M4M3S2
20针端子块(电缆连接附件)	压线式端子块(20针)	BMX FTB 2000
	螺钉端子块(20针)	BMX FTB 2010
	弹簧端子块(20针)	BMX FTB 2020
28针端子块(电缆连接附件)	弹簧端子块(28针)	BMX FTB 2820
预制电缆线	1x FTB端子条, 20根带有颜色编码的飞线, 长度: 3/5/10米	BMX FTW301/501/1001
	1x FCN连接头, 20根带有颜色编码的飞线, 长度: 3/5/10米	BMX FCW301/501/1001
	1x FCN连接头, 2x20根带有颜色编码的飞线, 长度: 3/5/10米	BMX FCW303/503/1003
预制电缆线	1x FCN到1x HE10接头, 用于直接接线的Telefast 2系统, 长度: 0.5/1/2/3/5/10米	BMX FCC 051/101/201/301/501/1001
	1x FCN到2x HE10, 用于直接接线的Telefast 2系统, 长度: 0.5/1/2/3/5/10米	BMX FCC 053/103/203/303/503/1003
模拟量输入/输出模块的电缆	1x FTB端子块, 带有颜色编码的屏蔽飞线电缆	BMX FTW 301S/501S(3/5米)
	1x FCN接头, 带有颜色编码的屏蔽飞线电缆	BMX FCW 301S/501S(3/5米)
	1x FTB和1xSub-D 25接头, 用于BMX AMI 0410与ABE7CPA410之间直接连接	BMX FCA 150/300/500(1.5/3/5米)
	1x FCN和1xSub-D 25接头, 用于BMX ART 0414/0814与ABE7CPA412之间直接连接	BMX FCA 152/302/502(1.5/3/5米)

订货一览表

M340订购信息

订货数据

订货号

其它附件

计数模块端子块, 2个16针的弹簧端子块, 1个10针的弹簧端子块

BMX XTS HSC 20

PTO运动控制模块端子, 28针弹簧端子块

BMX FTB 2820

RS422转换器(USIC), 用于连接PTO模块脉冲输出到RS422接口的伺服驱动器(如Lexium 05)

VW3 M3102

RS422转换器连接USIC电缆, PTO模块到USIC转换器电缆, 长度0.5m

VW3 M8210R105

RS422转换器连接USIC电缆, USIC转换器到Lexium 05电缆, 长度1.5/3/5m

VW3 M8209R15/30/50

4槽保护屏蔽杆, 主要用于模拟量模块

BMX XSP 0400

6槽保护屏蔽杆, 主要用于模拟量模块

BMX XSP 0600

8槽保护屏蔽杆, 主要用于模拟量模块

BMX XSP 0800

12槽保护屏蔽杆, 主要用于模拟量模块

BMX XSP 1200

小屏蔽夹

STB XSP 3010

大屏蔽夹

STB XSP 3020

机架槽位保护盖

BMX XEM 010

电源连接器, 螺钉连接方式(电源模块 自带)

BMX XTS CPS10

电源连接器, 弹簧连接方式(选配)

BMX XTS CPS20

订货一览表

M340H订购信息

订货数据	描述	订货号
处理器单元	BMX P34高性能CPU, 内置USB□, Modbus, Ethernet TCP/IP	BMX P34 2020H
	BMX P34高性能CPU, 内置USB□, CANopen, Ethernet TCP/IP	BMX P34 20302H
电源模块	高功率电源模块, 24VDC/48VDC输入	BMX CPS 3020H
	高功率电源模块, 100-240VAC输入	BMX CPS 3500H
机架和机架扩展模块	4槽机架	BMX XBP 0400H
	6槽机架	BMX XBP 0600H
	8槽机架	BMX XBP 0800H
	标准机架扩展模块, 用于连接两个机架, 安装于机架最右侧, 不占槽位	BMX XBE 1000H
离散量输入/输出模块	离散量DC输入模块, 16点输入24VDC	BMX DDI 1602H
	离散量DC输入模块, 16点输入48VDC	BMX DDI 1603H
	离散量DC/AC输入模块, 16点输入24VDC/24VAC	BMX DAI 1602H
	离散量AC输入模块, 16点输入48VAC	BMX DAI 1603H
	离散量AC输入模块, 16点输入110VAC	BMX DAI 1604H
	离散量DC输出模块, 16点输出24VDC晶体管, 正逻辑	BMX DDO 1602H
	离散量DC输出模块, 16点输出24VDC晶体管, 负逻辑	BMX DDO 1612H
	离散量DC输出模块, 16点输出AC可控硅	BMX DAO 1605H
	离散量DC输出模块, 8点输出DC/AC继电器	BMX DRA 0805H
	离散量DC输出模块, 16点输出DC/AC继电器	BMX DRA 1605H
	混合离散量输入/输出模块, 8点输入24VDC, 8点输出24VDC晶体管	BMX DDM 16022H
	混合离散量输入/输出模块, 8点输入24VDC, 8点输出DC/AC继电器	BMX DDM 16025H
模拟量输入/输出模块	隔离模拟量输入模块, 4通道×16位	BMX AMI 0410H
	隔离温度输入模块, 4通道×16位	BMX ART 0414H
	隔离温度输入模块, 8通道×16位	BMX ART 0814H
	隔离模拟量输出模块, 2通道×16位	BMX AMO 0210H
	非隔离模拟量输入/输出模块, 4通道输入/2通道输出×12位	BMX AMM 0600H
以太网模块	Ethernet Modbus TCP/IP, 10/100M速率, 1RJ45 Ethernet□, “透明就绪” B30类	BMX NOE 0100H
	Ethernet Modbus TCP/IP, 10/100M速率, 1RJ45 Ethernet□, “透明就绪” C30类	BMX NOE 0110H
串口模块	两通道RS232/RS485串行通信	BMX NOM 0200H
计数模块	2通道高速计数×60Hz	BMX EHC 0200H
	8通道高速计数×10Hz	BMX EHC 0800H

订货一览表

HMI订购信息

订货数据	订货号
3.8寸触摸屏, 琥珀色/红色, RJ45串口	XBTGT1100
3.8寸触摸屏, 琥珀色/红色, RJ45串口, 以太网口	XBTGT1130
5.7英寸, 蓝屏, 16级灰度	XBTGT2110
5.7英寸, 黑白, 16级灰度, CF卡插槽	XBTGT2120
5.7英寸, 黑白, 16级灰度, CF卡插槽, 以太网口	XBTGT2130
5.7英寸, 4096色, STN, CF卡插槽	XBTGT2220
5.7英寸, 65536色, TFT, CF卡插槽, 以太网口	XBTGT2330
7.5英寸, 4096色, STN, CF卡插槽, 以太网口	XBTGT4230
7.5英寸, 65536色, TFT, CF卡插槽, 以太网口	XBTGT4330
7.5英寸, 65536色, TFT, CF卡插槽, 以太网口, 视频	XBTGT4340
10.4英寸, 4096色, STN, CF卡插槽, 以太网口	XBTGT5230
10.4英寸, 65536色, TFT, CF卡插槽, 以太网口	XBTGT5330
10.4英寸, 65536色, TFT, CF卡插槽, 以太网口, 视频	XBTGT5340
12.1英寸, 65536色, TFT, CF卡插槽, 以太网口	XBTGT6330
12.1英寸, 65536色, TFT, CF卡插槽, 以太网口, 视频	XBTGT6340
15英寸, 65536色, TFT, CF卡插槽, 以太网口, 视频	XBTGT7340

Telefast ABE 7预接线系统

订购信息

Modicon M340 PLC I/O 模块		24V离散量					模拟量			
		输入		输出		输入/输出	输入		输出	
模块	BMX	2 × 16I	4 × 16I	2 × 16Q	4 × 16Q	1 × 16I 1 × 16Q	4I	4I	2 × 4I	2Q
带连接器电缆	BMX	DDI 3202K	DDI 6402K	DDO 3202K	DDO 6402K	DDM 3202K	AMI 0410	ART 0414	ART 0814	AMO 0210
		FCC●●1/FCC●●3				FCC●●3	FCA●●0	FCA●●2		FCA●●0
连接子基板										
优化 16通道	ABE 7H16C●● (紧凑型)									
普通8 通道	ABE 7H08R●●	(1)	(1)	(1)	(1)	(1)				
	ABE 7H08S21	(1)	(1)	(1)	(1)	(1)				
普通 16 通道	ABE 7H16R1●●									
	ABE 7H16R50●●									
	ABE 7H16R2●●									
	ABE 7H16S21●									
	ABE 7H16R3●									
	ABE 7H16R23									
	ABE 7H16S43									
ABE 7H16F43										
固态继电器输入子基板										
普通 16 通道	ABE 7S16E2●●● (带可移动端子盒)									
	ABE 7P16F31● (可移动固态输入子基板)									
固态输出子基板 带可移动端子盒										
优化& 普通8 通道	ABE 7S08S2B●● (固态继电器)			(1)	(1)	(1)				
	ABE 7R08S111●/ 7R08S21●● (机电继电器)			(1)	(1)	(1)				
普通 16 通道	ABE 7S16S●B●● (固态继电器)									
	ABE 7R16S111 ●/7R16S21 ●●(机电继电器)									
输出子基板 带有可移动机电继电器的子基板										
普通8 通道	ABE 7P08T330● (固态继电器)			(1)	(1)	(1)				
优化& 普通 16 通道	ABE 7R16T●●● /7R16M111 (机电继电器)									
	ABE 7R16T●●● /7P16M111(固态继 电器或机电继电器)									
模拟量输入/输出子基板										
4通道	ABE 7CPA410									
	ABE 7CPA412									
	ABE 7CPA21									

注：蓝色背景代表能够选择
(1)通过分子子基板ABE-7ACC02，使16通道分成2 × 8通道



施耐德电气(中国)投资有限公司

施耐德电气(中国)投资有限公司	北京市朝阳区望京东路6号施耐德电气大厦	邮编: 100102	电话: (010) 84346699	传真: (010) 84501130
■ 上海分公司	上海市漕河泾开发区宜山路1009号创新大厦第12层, 15层, 16层	邮编: 200233	电话: (021) 24012500	传真: (021) 64957301
■ 张江办事处	上海市浦东新区龙东大道3000号8号楼5楼	邮编: 201203	电话: (021) 38954699	传真: (021) 58963962
■ 广州分公司	广州市珠江新城临江大道3号发展中心大厦25层	邮编: 510623	电话: (020) 85185188	传真: (020) 85185195
■ 武汉分公司	武汉市汉口建设大道568号新世界国贸大厦I座37层01、02、03、05单元	邮编: 430022	电话: (027) 68850668	传真: (027) 68850488
■ 成都分公司	成都市高新技术开发区高棚东路11号	邮编: 610041	电话: (028) 85178879	传真: (028) 85178717
■ 天津办事处	天津市河东区十一经路78号万隆太平洋大厦1401-1404室	邮编: 300171	电话: (022) 84180888	传真: (022) 84180222
■ 济南办事处	济南市泺源大街229号金龙中心主楼21层D室	邮编: 250012	电话: (0531) 81678100	传真: (0531) 86121628
■ 青岛办事处	青岛崂山区秦岭路18号青岛国展财富中心二楼四层413室	邮编: 266061	电话: (0532) 85793001	传真: (0532) 85793002
■ 石家庄办事处	石家庄市中山路303号世贸皇冠酒店办公楼12层1201室	邮编: 050011	电话: (0311) 86698713	传真: (0311) 86698723
■ 沈阳办事处	沈河区青年大街219号华新国际大厦16层F/G/H/I座	邮编: 110016	电话: (024) 23964339	传真: (024) 23964296/97
■ 哈尔滨办事处	哈尔滨南岗区红军街15号奥威斯发展大厦22层A、B座	邮编: 150001	电话: (0451) 53009797	传真: (0451) 53009639/40
■ 长春办事处	长春解放大路2677号长春光大银行大厦1211-12室	邮编: 130061	电话: (0431) 88400302/03	传真: (0431) 88400301
■ 大连办事处	大连沙河口区五一一路267号17号楼201-I室	邮编: 116023	电话: (0411) 84769100	传真: (0411) 84769511
■ 西安办事处	西安高新区科技路48号创业广场B座17层1706室	邮编: 710075	电话: (029) 88332711	传真: (029) 88324697/4820
■ 太原办事处	太原市府西街268号力鸿大厦B区1003室	邮编: 030002	电话: (0351) 4937186	传真: (0351) 4937029
■ 乌鲁木齐办事处	乌鲁木齐市新华北路5号美丽华酒店A座2521室	邮编: 830002	电话: (0991) 2825888 ext. 2521	传真: (0991) 2848188
■ 南京办事处	南京市中山路268号汇杰广场2001-2003室	邮编: 210008	电话: (025) 83198399	传真: (025) 83198321
■ 苏州办事处	苏州市工业园区苏华路2号国际大厦1711-1712室	邮编: 215021	电话: (0512) 68622550	传真: (0512) 68622620
■ 无锡办事处	无锡市太湖广场永和路28号无锡工商综合大楼17层	邮编: 214021	电话: (0510) 81009780	传真: (0510) 81009760
■ 南通办事处	江苏省南通市工农路111号华辰大厦A座1103室	邮编: 226000	电话: (0513) 85228138	传真: (0513) 85228134
■ 常州办事处	常州市局前街2号常州禧庭楼宾馆1216室	邮编: 213000	电话: (0519) 8130710	传真: (0519) 8130711
■ 合肥办事处	合肥市长江东路1104号古井假日酒店820房间	邮编: 230011	电话: (0551) 4291993	传真: (0551) 2206956
■ 杭州办事处	杭州市凤起路78号浙金广场四层	邮编: 310003	电话: (0571) 85271466	传真: (0571) 85271305
■ 南昌办事处	江西南昌市八一大道357号财富广场2701室	邮编: 330003	电话: (0791) 6272972	传真: (0791) 6295323
■ 福州办事处	福州市仓山区建新镇闽江大道169号水乡温泉住宅区二期29号楼102单元	邮编: 350000	电话: (0591) 87114853	传真: (0591) 87112046
■ 洛阳办事处	洛阳市涧西区凯旋西路88号华阳广场国际大饭店609室	邮编: 471003	电话: (0379) 65588678	传真: (0379) 65588679
■ 厦门办事处	厦门市思明区厦禾路189号银行中心2502-03A室	邮编: 361003	电话: (0592) 2386700	传真: (0592) 2386701
■ 宁波办事处	宁波市江东北路1号宁波中信国际大酒店833室	邮编: 315010	电话: (0574) 87706808	传真: (0574) 87717043
■ 温州办事处	温州市车站大道高联大厦写字楼9层B2号	邮编: 325000	电话: (0577) 86072225/6/7/9	传真: (0577) 86072228
■ 成都办事处	成都市顺城大街308号冠城广场27楼A-F座	邮编: 610017	电话: (028) 86528282	传真: (028) 86528383
■ 重庆办事处	重庆市渝中区邹容路68号重庆大都会商厦12楼1211-12室	邮编: 400010	电话: (023) 63839700	传真: (023) 63839707
■ 佛山办事处	佛山市祖庙路33号百花广场26层2622-2623室	邮编: 528000	电话: (0757) 83990312/0029/1312	传真: (0757) 83991312
■ 昆明办事处	昆明市三市街6号柏联广场10楼07-08单元	邮编: 650021	电话: (0871) 3647549	传真: (0871) 3647552
■ 长沙办事处	长沙市劳动西路215号湖南佳程酒店14层01, 10, 11室	邮编: 410011	电话: (0731) 5112588	传真: (0731) 5159730
■ 郑州办事处	郑州市金水路115号中州皇冠假日酒店C座西翼2层	邮编: 450003	电话: (0371) 65939211	传真: (0371) 65939213
■ 泰州办事处	江苏省泰州市青年南路39号新永泰大酒店8512房间	邮编: 225300	电话: (0523) 86397849	传真: (0523) 86397847
■ 中山办事处	中山市中山三路18号中银大厦18楼1813室	邮编: 528403	电话: (0760) 8235971	传真: (0760) 8235979
■ 鞍山办事处	鞍山市铁东区南胜利路21号万科写字楼2009室	邮编: 114001	电话: (0412) 5575511/5522	传真: (0412) 5573311
■ 烟台办事处	烟台市南大街9号金都大厦2516室	邮编: 264001	电话: (0535) 3393899	传真: (0535) 3393998
■ 扬中办事处	扬中市前进北路52号扬中宾馆2018号房间	邮编: 212000	电话: (0511) 88398528	传真: (0511) 88398538
■ 南宁办事处	南宁市南湖区民族大道111号广西发展大厦12层	邮编: 530000	电话: (0771) 5519761/9762	传真: (0771) 5519760
■ 东莞办事处	东莞市南城区体育路2号鸿禧中心A406单元	邮编: 523070	电话: (0769) 22413010	传真: (0769) 22413160
■ 深圳办事处	深圳市罗湖区深南东路5047号深圳发展银行大厦17层H-I室	邮编: 518001	电话: (0755) 25841022	传真: (0755) 82080250
■ 贵阳办事处	贵阳市中华南路49号贵航大厦1204室	邮编: 550003	电话: (0851) 5887006	传真: (0851) 5887009
■ 海口办事处	海南省海口市文华路18号的海南文华大酒店的第六层607室	邮编: 570305	电话: (0898) 68597287	传真: (0898) 68597295
■ 施耐德(香港)有限公司	香港鲗鱼涌英皇道979号太古坊和域大厦13楼东翼		电话: (00852) 25650621	传真: (00852) 2811029
■ 施耐德电气中国研修学院	北京市朝阳区望京东路6号施耐德电气大厦	邮编: 100102	电话: (010) 84346699	传真: (010) 84501130

客户关爱中心热线：400 810 1315

施耐德电气
Schneider Electric China
www.schneider-electric.cn

北京市朝阳区望京东路6号
施耐德电气大厦
邮编: 100102
电话: (010) 8434 6699
传真: (010) 8450 1130

Schneider Electric Building, No. 6,
East WangJing Rd., Chaoyang District
Beijing 100102 P.R.C.
Tel: (010) 8434 6699
Fax: (010) 8450 1130

由于标准和材料的变更，文中所述特性和本资料中的图像只有经过我们的业务部门确认以后，才对我们有约束。



本手册采用生态纸印刷